



Caratteristiche Principali Principal Features

5

Tempi di lavaggio personalizzati
Custom washing times

7 Kw

Consumo energetico/h
Energy consumption/h

300 mm

Altezza massima stoviglie
Maximum tableware height

50x50 cm

Dimensione del cesto
Basket size

Punti di forza Strengths

01 Personalizzazione delle funzioni
Personalized functions

02 Doppio display con visualizzazione temperature
Double display with temperatures view

03 Luce LED interna
Internal LED

04 Dosatore brillantante elettrico
Electric rinse-aid pump

05 Ugelli inox
Stainless steel rinse Jet

06 Manutenzione facilitata
Easy maintenance

07 Vasca stampata e boiler coibentato
Deep drawn tank and insulated boiler

08 Accessibilità anteriore
Front accessibility

09 Doppia parete completa e Filtro vasca
Double wall - Full and Washtank filter

Optional



Iniettore
Detergent injector



Predisposizione dosatore detersivo
Predisposition for detergent pump



Dosatore detersivo elettrico
Detergent pump



Pompa scarico interna
Built-in Drain pump



Pompa risciacquo interna
Built-in Boost pump



Depuratore incorporato
Built-in Water softner



Basamento
Stand

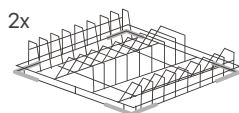
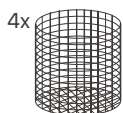


Piedi inox +10 cm
Stainless steel feet + 10 cm



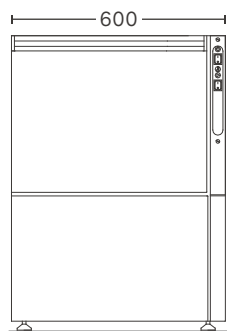
Risciacquo freddo
Cold rinse

Dotazione cesti / Standard basket

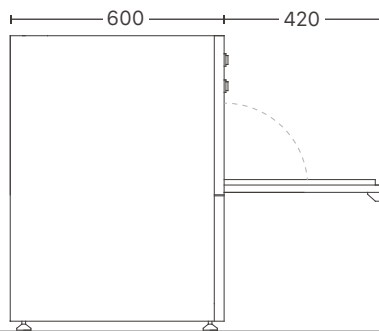


Per approfondimenti vedi scheda Cesti e Accessori
For more information, see the Basket and Accessories section.

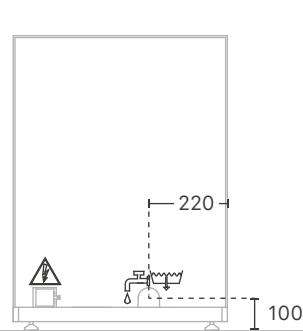
Fronte/Front



Lato/Side

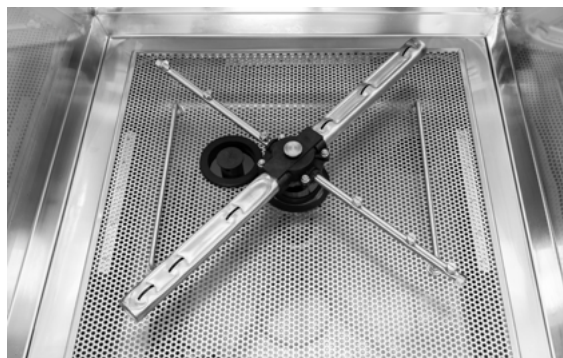


Dietro/Back



IT	EN	DE	FR	ES	-
Caratteristiche tecniche	Technical features	Technische Merkmale	Caractéristiques techniques	Características técnicas	
Ciclo di lavaggio	Wash/rinse cycle	Spül-/Nachspüldauer	Durée du lavage/rinçage	Ciclo lavado/aclarado	5 cicli lavaggi
Cesto	Rack	Korb	Panier	Cesto	mm 500x500
Cesto piatti	Platerack	Tellerkorb	Panier assiettes	Cesto platos	22 posti
Alimentazione Elettrica	Electrical supply	Elektroanschluß	Tension d'alimentation	Alimentación eléctrica	400V~3N/50Hz
Resistenza Boiler	Boiler heating element	Boilerheizung	Résistance boiler	Resistencia boyler	W 6000
Resistenza Vasca	Tank heating element	Beckenheizung	Résistance de la cuve	Resistencia cuba	W 3000
Elettropompa	Wash pump	Umwälzpumpe	Pompe de lavage	Electrobomba	Hp 1
Totale Assorbimento	Total rating	Gesamtanschlußwert	Puissance de raccordement	Potencia total absorbida	-
Capacità boiler	Boiler capacity	Boilerinhalt	Capacité du boiler	Capacidad en boyler	6
Capacità vasca	Tank capacity	Tankinhalt	Capacité de la cuve	Capacidad en cuba	21
Consumo acqua 3 bar	Water use at 3 bar	Wasserverbrauch bei 3 bar	Consommation eau a 3 bar	Consumo agua 3 bar	lt/ciclo 3
Pressione acqua alimentazione	Water supply pressure	Fließwasserdruck	Pression eau d'alimentation	Presión agua alimentación	bar mix-max 3-5
Sistema di lavaggio inox	Stainless steel wash arms	Wascharme aus Edelstahl	Bras de lavage en acier inoxydable	Brazos de lavado en acero inoxidable	Superiore e Inferiore

Di serie	Standard	Standard	Standard	Estándar
Caricamento automatico	Automatic filling	Automatische Wasserfüllung	Remplissage automatique	Llenado automatico
Sicurezza porta	Door safety	Türsicherheitsschalter	Sécurité de porte	Seguridad puerta
Doppia parete completa	Double wall - Full	Doppelwand - ganz	Paroi double - Complète	Doble pared - Completa
Boiler coibentato	Insulated boiler	isolierter Boiler	Chaudière isolée	Caldera termoestable
Dosatore brillantante elettrico	Electric rinse-aid pump	Elektrische Klarspülmitteledosierung	Doseur produit de rinçage électrique	Dosificador de abrillantado electrico
1 Tubo di carico 3/4" gas	1 3/4" gas water supply hose	1 Wasserzulaufschlauch R 3/4"	1 tuyau d'alimentation eau de 3/4" gas	1 tubo carga 3/4" gas
1 Tubo di scarico Ø 30	1 30 mm Dia water drain hose	1 Abwasserschlauch Ø 30	1 tuyau de vidange Ø 30	1 tubo desague Ø 30
4 Piedini	4 feet	4 Füße	4 pieds	4 pies
Filtro vasca	Washtank filter	Beckenfilter	Filtre de la cuve	Filtro cuba
Doppio display con visualizzazione temperatura	Double display with temperatures view	Doppelanzeige mit Aussicht der Temperatur	Double affichage avec vue des températures	Doble aparato de visualización con visual de la temperatura



La ditta Univerbar si riserva di modificare senza preavviso le caratteristiche tecniche. / The Univerbar company reserves the right to modify technical characteristics without warning. / La Maison Univerbar se réserve la faculté de modifier, sans préalable, les caractéristiques techniques. / Die Firma Univerbar behält sich das Recht vor, ohne vorherige Benachrichtigung die technischen Eigenschaften zu verändern. / El fabricante Univerbar se reserva el derecho a cualquier modificación sin previo aviso.